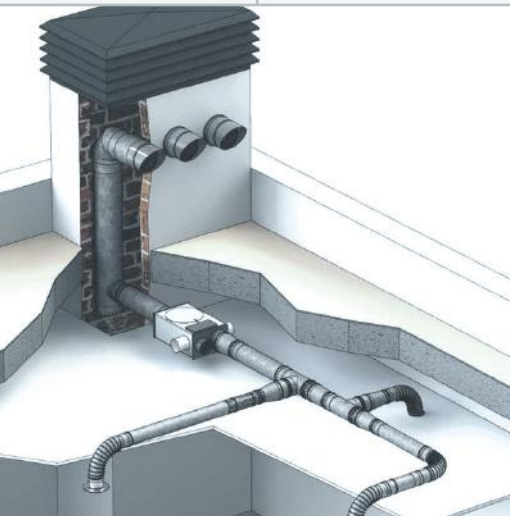


# Tarifa Ventilación

02.2026





FONTANERÍA | CALEFACCIÓN | CLIMATIZACIÓN  
GAS | VENTILACIÓN | BAÑO | PISCINA  
BOMBAS | DEPÓSITOS | RIEGO  
FIJACIÓN | HERRAMIENTAS

# Índice

## Ventilación

01. RECUPERADORES DE CALOR ZEHNDER	06
02. TUBOS Y ACCESORIOS ZEHNDER	06
03. EXTRACCIÓN MECÁNICA ZEHNDER	08
04. RECUP. DESCENTRALIZADO ZEHNDER	08
05. RECUPERADORES DE CALOR JEREMÍAS	09
06. ACCESORIOS JEREMÍAS	10
07. PURIFICACIÓN AIRE Y VENTILACIÓN	12
08. CONDUCTOS	12
09. BOCAS DE EXTRACCIÓN	14
10. EXTRACCIÓN BAÑO Y VENTILACIÓN	15
11. CONDUCTOS FLEXIBLES	15

CONDICIONES DE VENTA	17
----------------------	----

# Ventilación

# 01. Recuperadores de Calor

## Comfoair Q 350-450-600



REFERENCIA	MEDIDA	PRECIO
471502116	350 m <sup>3</sup> /h	<b>3 486,29 €</b>
471502118	450 m <sup>3</sup> /h	<b>3 698,32 €</b>
471502120	600 m <sup>3</sup> /h	<b>4 440,49 €</b>

## Comfoair Basic 160-180-200



REFERENCIA	MEDIDA	PRECIO
471218310	160 m <sup>3</sup> /h	<b>3 218,12 €</b>
471212302	180 m <sup>3</sup> /h	<b>2 684,26 €</b>
471224500	200 m <sup>3</sup> /h	<b>3 175,70 €</b>

## Climos 200 Eco R Control Incluido



REFERENCIA	MEDIDA	PRECIO
527009170	50-200 m <sup>3</sup> /h	<b>2 724,75 €</b>

## Comfoair Compact - 155WM (Pared) - 155CM (Techo)



REFERENCIA	MEDIDA	PRECIO
10018630	254 m <sup>3</sup> /h (Techo)	<b>2 247,67 €</b>
10018631	254 m <sup>3</sup> /h (Pared)	<b>2 247,67 €</b>

# 02. Tubos y Accesorios

## Comfowell Placa de Conexión



REFERENCIA	MEDIDA	PRECIO
990323510	CW4 DN125 - 220 x 230 mm	<b>61,12 €</b>
990323511	CW6 DN125 - 320 x 230 mm	<b>78,58 €</b>
990323627	CW8 DN160 - 420 x 230 mm	<b>82,32 €</b>

## Comfowell Placa de Distribución



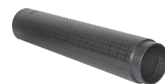
REFERENCIA	MEDIDA	PRECIO
990323610	CW4 75 - 220 x 230 mm	<b>68,60 €</b>
990323612	CW6 75 - 320 x 230 mm	<b>83,57 €</b>
990323621	CW8 75 - 220 x 230 mm	<b>98,54 €</b>
990323611	CW4 90 - 220 x 230 mm	<b>69,84 €</b>
990323613	CW6 90 - 320 x 230 mm	<b>84,81 €</b>
990323622	CW8 90 - 420 x 230 mm	<b>99,78 €</b>

**Plenum TVA-P**  
**Boca Ventilación**  
**Conexión Simple o Doble**



REFERENCIA	MEDIDA	PRECIO
990326001	1 Conexión 75 - 250 mm	<b>17,46 €</b>
990326122	1 Conexión 75 - 165 mm	<b>26,00 €</b>
990326126	1 Conexión 75 - 400 mm	<b>32,00 €</b>

**Comfopipe Compact**  
**Tubo de Ventilación**  
**1000 mm**



REFERENCIA	MEDIDA	PRECIO
990328690	DN 125 - 155/125 mm	<b>49,90 €</b>
990328693	DN160 - 190/160 mm	<b>68,60 €</b>
990328696	DN200 - 230/200 mm	<b>87,30 €</b>

**Plenum CLD**  
**2 x 75 y 2 x 90**



REFERENCIA	MEDIDA	PRECIO
988320533	2 x 75 - 395 x 118 x 115	<b>137,21 €</b>
988320507	2 x 90 - 395 x 118 x 115	<b>137,21 €</b>

\*TAMBIÉN CONEXIÓN LADO POSTERIOR

**Comfopipe Compact**  
**Racor HH**



REFERENCIA	MEDIDA	PRECIO
990328692	DN 125 - 155/125 mm	<b>12,47 €</b>
990328695	DN160 - 190/160 mm	<b>16,21 €</b>
990328698	DN200 - 230/200 mm	<b>19,95 €</b>

**Comfopipe Compact**  
**Codo 45°**



REFERENCIA	MEDIDA	PRECIO
990328691	DN 125 - 155/125 mm	<b>23,70 €</b>
990328694	DN160 - 190/160 mm	<b>28,68 €</b>
990328697	DN200 - 230/200 mm	<b>31,64 €</b>

**Plenum CLD**  
**3 x 75 y 3 x 90**



REFERENCIA	MEDIDA	PRECIO
990320533	3 x 75 - 395 x 118 x 115	<b>149,68 €</b>
990320545	3 x 90 - 395 x 118 x 115	<b>149,68 €</b>

\*TAMBIÉN CONEXIÓN LADO POSTERIOR

**Silenciador**  
**Comfowell**



REFERENCIA	MEDIDA	PRECIO
990323500	CW4 - 220 x 230 x 500	<b>234,50 €</b>
990323501	CW6 - 320 x 230 x 500	<b>259,45 €</b>
990323504	CW8 - 420 x 230 x 500	<b>338,02 €</b>

### CA Controls Detector de Humedad y Tª



REFERENCIA	MEDIDA	PRECIO
399000200	-	<b>380,44 €</b>

### Comfovalve Luna Series



REFERENCIA	MEDIDA	PRECIO
705613126	Luna S (Impulsión)	<b>33,92 €</b>
705613128	Luna E (Extracción)	<b>33,92 €</b>
705613001	Airblocker (Para Luna S)	<b>7,49 €</b>

### Comfrefresh Rejilla Exterior



REFERENCIA	MEDIDA	PRECIO
990430250	∅125 mm	<b>137,21 €</b>
990430584	∅160 mm	<b>157,79 €</b>
990430585	∅200 mm	<b>212,03 €</b>

## 03. Extracción Mecánica

### Tapón Comfotube 10 Uds.



REFERENCIA	MEDIDA	PRECIO
990328263	90	<b>47,40 €</b>

### O-Ring Comfotube Junta de Goma



REFERENCIA	MEDIDA	PRECIO
990328362	∅75 mm	<b>12,46 €</b>
990328363	∅90 mm	<b>19,95 €</b>

### Comfotube HDPE



REFERENCIA	MEDIDA	PRECIO
990328007	∅75 - 50 m	<b>288,14 €</b>
990328010	∅90 - 20 m	<b>187,40 €</b>
990328096	∅90 - 50 m	<b>397,89 €</b>

### Comfofan Silent



REFERENCIA	MEDIDA	PRECIO
458306610	-	<b>342,72 €</b>

## 04. Recuperadores de Calor Decentralizados

### Comfospot 50



REFERENCIA	MEDIDA	PRECIO
527007210	15-55 m³/h	<b>1 372,07 €</b>

### Comfospot 70



REFERENCIA	MEDIDA	PRECIO
527007240	15-65 m³/h	<b>1 920,89 €</b>

# 05. Recuperadores de Calor



ACCESORIOS ADICIONALES INCLUIDOS

## Recuperador de Calor House Doble Flujo

El modelo House es un recuperador de calor a pared que destaca por su reducido tamaño y altas prestaciones.

REFERENCIA	MEDIDA	PRECIO
403-COVE100N0008	270 m³/h	2 624 €

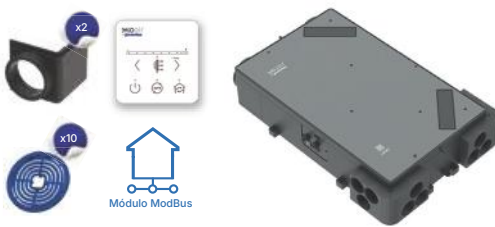


ACCESORIOS ADICIONALES INCLUIDOS

## Recuperador de Calor Genius Doble Flujo

Recuperador de calor individual que incorpora un sofisticado algoritmo que regula automáticamente el by-pass, maximizando su rendimiento y minimizando las pérdidas energéticas.

REFERENCIA	MEDIDA	PRECIO
403-COVE79N0001	150/200 m³/h	2 353 €



ACCESORIOS ADICIONALES INCLUIDOS

## Recuperador de Calor Logic Doble Flujo

Recuperador de calor individual que incorpora un by-pass lógico, que en caso de activación bloquea el motor de extracción, funcionando sólo el motor de impulsión y permitiendo enfriar la vivienda.

REFERENCIA	MEDIDA	PRECIO
403-COVE80N0001	150/200 m³/h	2 059 €



ACCESORIOS ADICIONALES INCLUIDOS

## Recuperador de Calor Logic Basic System

Recuperador de calor individual que incorpora un by-pass lógico, que en caso de activación bloquea el motor de extracción, funcionando sólo el motor de impulsión y permitiendo enfriar la vivienda.

REFERENCIA	MEDIDA	PRECIO
403-COVE185N0001	150/200 m³/h	1 728 €

## Extractor Unifamiliar Simple Flujo Jet Slim EC



Extractor de bajo perfil para sistemas de ventilación autorregulable de simple flujo y gran caudal de extracción.

REFERENCIA	MEDIDA	PRECIO
ET SLIM EC-V1	365 m³/h (200 pa)	315 €

## 06. Accesorios

### Caja de Distribución Ekkoflex



REFERENCIA	MEDIDA	PRECIO
403-COVE105N0001	ø160 / 6 x 75 mm	173 €
403-COVE106N0001	ø125 / 6 x 75 mm	173 €
403-COVE155N0001	ø160 / 8 x 75 mm	170 €
403-COVE155N0002	ø160 / 10 x 75 mm	290 €

### Conexión Vertical Ekkoflex 125 + Tramo 50 m



REFERENCIA	MEDIDA	PRECIO
403-COVE114N0001	ø125 / 2 x 75 mm	35 €

### Conexión Vertical Ekkoflex 125



REFERENCIA	MEDIDA	PRECIO
403-COVE29N0001	ø125 / 2 x 75 mm	26 €

### Mando Inalámbrico de 3 Velocidades para Jet



REFERENCIA	MEDIDA	PRECIO
403-COVE100N0020	-	108 €

### Reductor de Caudal 10 Uds.



REFERENCIA	MEDIDA	PRECIO
403-COVE104N0001	ø75 mm	18 €

### Conducto Semirrígido Ekkoflex 50 m



REFERENCIA	MEDIDA	PRECIO
403-COVE406N0001	Ø75 mm	220 €

### Conexión Flexible Combi JF-PVC



REFERENCIA	MEDIDA	PRECIO
403-COVE71N0001	82 mm	22 €

### JTR 125 Boca Rectangular PVC con Junta



REFERENCIA	MEDIDA	PRECIO
403-COVE35N0001	ø125	<b>23 €</b>

### Manguito Pladur para Bocas de Extracción JE



REFERENCIA	MEDIDA	PRECIO
403-COVE1334N0009	ø125	<b>9,50 €</b>

### Manguito Pladur para Bocas JEE 80 y JEE 125



REFERENCIA	MEDIDA	PRECIO
403-COVE1334N0012	ø80	<b>9,50 €</b>
403-COVE1334N0010	ø125	<b>9,50 €</b>

### Boca Extracción/Impulsión JEE 80 y JEE 125 sin Manguito



REFERENCIA	MEDIDA	PRECIO
403-COVE1334N0006	ø80	<b>16,50 €</b>
403-COVE1334N0007	ø125	<b>25 €</b>

### Rejilla de Fachada Anti-Insectos PVC JGP



REFERENCIA	MEDIDA	PRECIO
403-COVE52N0001	125 mm	<b>16 €</b>
403-COVE53N0001	150 mm	<b>18 €</b>

### Sifón Válvula Condensados



REFERENCIA	MEDIDA	PRECIO
403-COVE103N0001	-	<b>44 €</b>

### Conexión Vertical Ekkoflex 125 + Tramo 50 m



REFERENCIA	MEDIDA	PRECIO
403-COVE114N0001	ø125 / 2 x 75 mm	<b>35 €</b>

### Mando Inalámbrico de 3 Velocidades para Jet



REFERENCIA	MEDIDA	PRECIO
403-COVE100N0020	-	<b>108 €</b>

## 07. Purificación de Aire y Ventilación Simple Flujo



### Easyhome Autocompact Classic

- 1 embocadura Ø125
- 4 embocaduras Ø80
- 1 descarga Ø160
- Motor AC 2 velocidades



REFERENCIA	MEDIDA	PRECIO
11026034	459 x 460 mm	<b>271 €</b>

Caudales extraídos regulados automáticamente en cada embocadura, gracias a los reguladores cocina, baño y WC.

### Easyhome Hygrocompact Classic y Premium S Power

- 1 embocadura Ø125
- 4 embocaduras Ø80
- 1 descarga Ø160



REFERENCIA	MEDIDA	PRECIO
11033048	459 x 460 mm (Classic)	<b>298 €</b>
11033053	459 x 460 mm (Premium)	<b>554 €</b>

Caudales extraídos regulados por las bocas higrorregulables en función de la humedad ambiente.  
Premium SPower: Motor EC de bajo consumo 7 velocidades.

### Easy Clip Manguito + Abrazadera

REFERENCIA	MEDIDA	PRECIO
11033011	Ø80 mm	<b>9,54 €</b>
11033010	Ø125 mm	<b>10,30 €</b>
11033016	Ø160 mm	<b>21,20 €</b>

### Accesorios

REFERENCIA	MEDIDA	PRECIO
11022075	Tapa Ø80 mm	<b>7,86 €</b>
11033009	Tapa adaptable Ø125 y 80 mm	<b>7,60 €</b>
11026025	Adaptador descarga Ø160/125 mm	<b>10,10 €</b>

## 08. Conductos



### Conducto Rectangular Largo 3 000 mm



REFERENCIA	MEDIDA	PRECIO
SU-2002/3	Sistema 150 - 180 x 90 mm	<b>24,19 €</b>
T-P1002/3	Sistema 125 - 220 x 50 mm	<b>21,26 €</b>
0801/3	Sistema 120 - 150 x 75 mm	<b>14,50 €</b>
0601/3	Sistema 100 - 120 x 60 mm	<b>8,99 €</b>
0501/3	Sistema 150 - 110 x 55 mm	<b>8,18 €</b>

### Empalme Conducto Rectangular



REFERENCIA	MEDIDA	PRECIO
SU2020	Sistema 150 - 180 x 90 mm	<b>9,76 €</b>
T-P1020	Sistema 125 - 220 x 50 mm	<b>5,18 €</b>
0810	Sistema 120 - 150 x 75 mm	<b>2,72 €</b>
0610	Sistema 100 - 120 x 60 mm	<b>1,93 €</b>
0510	Sistema 150 - 110 x 55 mm	<b>1,75 €</b>

### Codo Vertical 90° Conducto Rectangular



REFERENCIA	MEDIDA	PRECIO
SU2060	Sistema 150 - 180 x 90 mm	<b>14,42 €</b>
T-P1060	Sistema 125 - 220 x 50 mm	<b>8,04 €</b>
0830	Sistema 120 - 150 x 75 mm	<b>5,49 €</b>
0630	Sistema 100 - 120 x 60 mm	<b>2,91 €</b>
0530	Sistema 150 - 110 x 55 mm	<b>2,38 €</b>

### Codo Horizontal 90° Conducto Rectangular



REFERENCIA	MEDIDA	PRECIO
SU2070	Sistema 150 - 180 x 90 mm	<b>19,37 €</b>
T-P1070	Sistema 125 - 220 x 50 mm	<b>12,53 €</b>
0835	Sistema 120 - 150 x 75 mm	<b>6,01 €</b>
0635	Sistema 100 - 120 x 60 mm	<b>3,57 €</b>
0535	Sistema 150 - 110 x 55 mm	<b>3,29 €</b>

### Empalme Transición Conducto Rectangular



REFERENCIA	MEDIDA	PRECIO
SU2040	Sistema 150 - 180 x 90 mm	<b>19,39 €</b>
T-P1040	Sistema 125 - 220 x 50 mm	<b>10,78 €</b>
0820	Sistema 120 - 150 x 75 mm	<b>6,36 €</b>
0620	Sistema 100 - 120 x 60 mm	<b>3,78 €</b>
0520	Sistema 150 - 110 x 55 mm	<b>3,63 €</b>

### Codo Vertical 90° Transición Conducto Rectangular



REFERENCIA	MEDIDA	PRECIO
SU2050	Sistema 150 - 180 x 90 mm	<b>15,24 €</b>
T-P1050	Sistema 125 - 220 x 50 mm	<b>8,04 €</b>
0826	Sistema 120 - 150 x 75 mm	<b>5,49 €</b>
0625	Sistema 100 - 120 x 60 mm	<b>3,30 €</b>
0525	Sistema 150 - 110 x 55 mm	<b>3,04 €</b>

### Conducto Circular Largo 3 000 mm



REFERENCIA	MEDIDA	PRECIO
SU2005/3	Sistema 150 - 150 mm	<b>20,59 €</b>
T-P1005/3	Sistema 125 - 225 mm	<b>18,04 €</b>
0805/3	Sistema 120 - 120 mm	<b>13,85 €</b>
0605/3	Sistema 100 - 100 mm	<b>8,18 €</b>

### Empalme Conducto Circular



REFERENCIA	MEDIDA	PRECIO
SU2030	Sistema 150 - 150 mm	<b>9,76 €</b>
T-P 1030	Sistema 125 - 225 mm	<b>3,97 €</b>
0815	Sistema 120 - 120 mm	<b>2,44 €</b>
0615	Sistema 100 - 100 mm	<b>1,55 €</b>

### Codo 90° Conducto Circular



REFERENCIA	MEDIDA	PRECIO
SU2075	Sistema 150 - 150 mm	<b>18,06 €</b>
T-P 1500	Sistema 125 - 225 mm	<b>9,02 €</b>
0870	Sistema 120 - 120 mm	<b>5,78 €</b>
0670	Sistema 100 - 100 mm	<b>4,01 €</b>

### Codo 45° Conducto Circular



REFERENCIA	MEDIDA	PRECIO
SU2076	Sistema 150 - 150 mm	<b>23,87 €</b>
T-P 1545K	Sistema 125 - 225 mm	<b>53,36 €</b>
0876	Sistema 120 - 120 mm	<b>6,17 €</b>
0676	Sistema 100 - 100 mm	<b>3,76 €</b>

### Adaptador Coducto Circular



REFERENCIA	MEDIDA	PRECIO
0860	ø125 - ø120 mm	<b>2,64 €</b>

### Adaptador Multiple Coducto Circular



REFERENCIA	MEDIDA	PRECIO
0660	ø125 - 120 - 110 - 100 mm	<b>2,35 €</b>

## 09. Bocas de Extracción

### Bocas de Extracción Higroregulables



REFERENCIA	MEDIDA	PRECIO
BH 15/75	15/75 m³/h	<b>127,63 €</b>
BH 05/40	05/40 m³/h	<b>94,75 €</b>

### Manguitos de Conexión



REFERENCIA	MEDIDA	PRECIO
MAN 100	100	<b>5,26 €</b>
MAN 125	125	<b>5,26 €</b>

## 10. Extracción Baño y Ventilación en Línea

TECNA

### Extractor Axial Bajo Nivel Sonoro Serie Silenta



REFERENCIA	MEDIDA	PRECIO
2010000055	ø100 mm - 78 m³/h	<b>46 €</b>
2010000056	ø125 mm - 152 m³/h	<b>48 €</b>

### Extractor Axial con Cubierta Frontal Serie Design



REFERENCIA	MEDIDA	PRECIO
2010000041	ø100 mm - 78 m³/h	<b>41 €</b>
2010000135	ø125 mm - 152 m³/h	<b>47 €</b>

### Ventilador Helicentrífugo en Línea, Serie TT



REFERENCIA	MEDIDA	PRECIO
2010000014	ø100 mm - 187/145 m³/h	<b>62 €</b>
2010000015	ø125 mm - 280/220 m³/h	<b>68 €</b>
2010000016	ø150 mm - 520/405 m³/h	<b>120 €</b>

### Ventilador Helicentrífugo Silent M, Serie TT



REFERENCIA	MEDIDA	PRECIO
2010000008	ø100 mm - 240/170 m³/h	<b>230 €</b>
2010000009	ø125 mm - 340/230 m³/h	<b>242 €</b>
2010000010	ø150 mm - 555/405 m³/h	<b>305 €</b>

## 11. Conductos Flexibles

### Tubo Flexible Aluminio Simple, 10 m



REFERENCIA	MEDIDA	PRECIO
9899-500-600	ø82 mm	<b>1,50 €</b>
9899-501-600	ø102 mm	<b>1,91 €</b>
9899-502-600	ø127 mm	<b>1,91 €</b>
9899-504-600	ø152 mm	<b>2,31 €</b>
9899-505-600	ø162 mm	<b>2,82 €</b>
9899-506-600	ø180 mm	<b>Consultar</b>
9899-507-600	ø204 mm	<b>2,88 €</b>
9899-508-600	ø229 mm	<b>Consultar</b>
9899-509-600	ø254 mm	<b>Consultar</b>
9899-510-600	ø305 mm	<b>Consultar</b>

### Tubo Flexible Aluminio Aislado, 10 m



REFERENCIA	MEDIDA	PRECIO
9899-600-600	ø82 mm	<b>5,76 €</b>
9899-601-600	ø102 mm	<b>6,83 €</b>
9899-602-600	ø127 mm	<b>7,23 €</b>
9899-604-600	ø152 mm	<b>7,63 €</b>
9899-605-600	ø162 mm	<b>8,30 €</b>
9899-606-600	ø180 mm	<b>Consultar</b>
9899-607-600	ø204 mm	<b>9,11 €</b>
9899-608-600	ø229 mm	<b>Consultar</b>
9899-609-600	ø254 mm	<b>Consultar</b>
9899-610-600	ø305 mm	<b>Consultar</b>

# Condiciones de Venta

## **Precios**

- Precios exclusivos para clientes profesionales, IVA no incluido.
- Ofertas válidas hasta fin de existencias, cambio de tarifa o error.
- Nuestros precios pueden ser variados sin aviso previo.

## **Pedidos**

- Cualquier condición por el comprador que no se ajuste a nuestras condiciones generales de venta se considera nula, salvo que haya sido aceptada previamente por nosotros por escrito.
- Los pedidos aceptados no podrán ser anulados cuando se haya realizado la expedición del producto o cuando no se trate de material disponible en stock (pedido única y exclusivamente para el comprador).

## **Entregas**

- Los plazos de entrega que figuren en nuestras aceptaciones de pedido, serán meramente orientativos.
- El incumplimiento del plazo de entrega, no será causa en ningún caso, de reclamación alguna por parte del comprador.
- Los retrasos de entrega que no sean directamente imputables, no serán causa justificada para la anulación por parte de comprador.

## **Envíos**

- La mercancía viaja siempre por cuenta y riesgo del comprador.
- Cualquier reclamación deberá hacerse por escrito en un plazo no superior a las 48 horas siguientes a la recepción de la mercancía.

## **Condiciones de Pago**

- Las ventas se efectuarán al contado en nuestras oficinas de A Coruña, salvo que se conceda crédito al comprador, en cuyo caso se hará efectivo en el plazo estipulado expresamente.
- El impago a su vencimiento de cualquier efecto o recibo, conllevará la inmediata suspensión de suministro y servicios.
- Toda devolución de cualquier efecto o recibo, conllevará la inmediata suspensión de suministro y servicios.
- Toda devolución de cualquier efecto se le aplicará los gastos correspondientes, según nos informe el banco en cuestión, más el 1,5€ por gasto tramitación.

## **Devoluciones**

- No se admiten sin nuestra previa autorización.
- Todo material devuelto, transcurridos 30 días de la fecha de la factura, sufrirá una deducción de un 10% en concepto de demérito y gastos de recepción, prueba e inspección.

## **Propiedad de la Mercancía**

- Barreiro e Hijos Suministros S. L. (FYCAL) se reserva el derecho de la propiedad de la mercancía suministrada, hasta que el comprador no haya satisfecho totalmente el importe de la misma, en cuyo caso se considera en concepto de depósito y custodia. La mercancía podrá ser retirada por incumplimiento de pago en el plazo previamente estipulado.

## **Impuestos**

- Se aplicarán sobre el importe de la factura de acuerdo con la legislación vigente.



FONTANERÍA | CALEFACCIÓN | CLIMATIZACIÓN  
GAS | VENTILACIÓN | BAÑO | PISCINA  
BOMBAS | DEPÓSITOS | RIEGO  
FIJACIÓN | HERRAMIENTAS

**A CORUÑA (CENTRAL)**

T. 981 174 053  
administracion@fycal.com

P.I. de Pocomaco  
5ª Avenida, nº47  
15190 - A Coruña

**DELEGACIÓN VIGO**

T. 886 129 073  
vigo@fycal.com

Camiño A Raposeira-  
Sárdoma 42, Nave E  
36214 - Vigo

**DELEGACIÓN CARBALLO**

T. 981 732 813  
carballo@fycal.com

P.I. de Bertoa  
Volframio J-5  
15100 - Carballo

**DELEGACIÓN LUGO**

T. 982 873 812  
lugo@fycal.com

P.I. As Gándaras  
E2 A2  
27003 - Lugo

**DELEGACIÓN OURENSE**

T. 988 316 251  
ourense@fycal.com

P.I. de Barreiros  
Crta. N-525, km. 230  
32915 - Ourense